



АКУСТИЧЕСКАЯ СИСТЕМА
профессиональная
модель FPD10AD, FPD12AD, FPD15AD



РУКОВОДСТВО ПО ЭКСПЛУАТАЦИИ

ПРЕДУПРЕЖДЕНИЕ: ПРОЧИТИЕ ДАННЫЕ ИНСТРУКЦИИ, ПРЕЖДЕ ЧЕМ ИСПОЛЬЗОВАТЬ УСТРОЙСТВО

- ♦ Используйте только поставляемые в комплекте источник и шнур питания. Если Вы не знаете параметры питания в сети общего пользования, свяжитесь с дилером или местным поставщиком электроэнергии.
- ♦ Не отламывайте клемму заземления от шнура питания.
- ♦ Не пытайтесь поставить на предохранитель «жучка» или использовать предохранитель другого номинала.
- ♦ Не пытайтесь ремонтировать устройство самостоятельно, так как снятие крышек может подвергнуть Вас опасности электрошока и другим рискам.
- ♦ Позвольте квалифицированным специалистам заняться ремонтом.
Ремонт необходим в том случае, если устройство каким-либо образом было повреждено, например если был поврежден штепсель или шнур питания, в устройство попала жидкость или посторонние объекты, устройство было подвержено воздействию дождя или сырости, не функционирует нормально или было уронено.
- ♦ Не удаляйте средства безопасности с поляризованного штепселя или штепселя с заземлением. Поляризованный штепсель это штепсель, один из щупов которого шире другого (*при питании от 110 вольт*). Штепсель с заземлением оснащен двумя щупами и одним хвостовиком заземления. Широкий щуп и третий хвостовик сделаны для безопасности. Если поставляемый в комплекте штепсель не подходит к розетке питания, проконсультируйтесь с электриком по поводу замены розетки.
- ♦ Не пользуйтесь усилителем в сырых или влажных условиях.
- ♦ Шнур питания следует отключить от розетки, если Вы не пользуетесь устройством в течение долгого промежутка времени.
- ♦ Не наступайте на шнур и избегайте перегибов, особенно близко к штепселю и гнезду устройства.
- ♦ Когда приборный или сетевой штепсель используются для выключения устройства, выключатель самого устройства останется в положении **ВКЛЮЧЕНО**.

ПРАВИЛА ТЕХНИКИ БЕЗОПАСНОСТИ

- Прочитайте данное руководство.
- Храните данное руководство.
- Обращайте внимание на все предупреждения.
- Следуйте всем инструкциям.



Символ молнии внутри равностороннего треугольника предупреждает пользователя о наличии неизолированного опасного для жизни напряжения внутри корпуса. Несоблюдение техники безопасности может привести к поражению электрическим током.



Восклицательный знак внутри равностороннего треугольника предупреждает пользователя о наличии важных инструкций по эксплуатации и техническому обслуживанию (ремонту) в литературе, прилагаемой к устройству.



Обязательно подключение защитного заземления.



Переменное напряжение



Опасное для жизни напряжение



Используйте только тележку, стойку, штатив, кронштейн или стол, указанные производителем или продаваемые вместе с устройством. При использовании тележки соблюдайте осторожность при перемещении комбинации тележка/устройство, чтобы избежать травм при опрокидывании.

• ВОДА И ВЛАГА

Устройство должно быть защищено от попадания влаги или дождя, не может использоваться в условиях повышенной влажности: например, рядом с бассейном, ванной и т.д.

• ТЕПЛО

Устройство должно быть установлено вдали от источников тепла, таких как радиаторы, плиты и прочие обогревательные приборы.

• ВЕНТИЛЯЦИЯ

Не закрывайте вентиляционные отверстия. Невыполнение этого требования может привести к возгоранию.

• ПИТАНИЕ

Оборудование должно быть подключено только к тому источнику питания, который указан на устройстве или в руководстве по эксплуатации. Невыполнение этого требования может привести к повреждению оборудования и, возможно, травме пользователя.

Отключайте устройство от сети во время грозы или при длительных периодах простоя.

• ОЧИСТКА

Протирайте поверхность только сухой тканью. Не используйте для очистки растворители, такие как бензол или спирт.

• ТЕХНИЧЕСКОЕ ОБСЛУЖИВАНИЕ

Не предпринимайте никаких действий по обслуживанию устройства, кроме тех, что описаны в данном руководстве. Не пытайтесь самостоятельно чинить оборудование! Используйте только рекомендованные производителем принадлежности и запчасти.

ОБЩАЯ ИНФОРМАЦИЯ

Спасибо за то, что вы приобрели профессиональную акустическую систему серии FPD производства компании SoundKing. Поздравляем вас с этим выбором! Пожалуйста, найдите время и прочтите эту инструкцию по эксплуатации для наиболее эффективного использования устройства.

а. Введение

Серия колонок FPD с процессором DSP состоит из динамиков диаметром 10/12/15 дюймов, которые отличаются новейшей элетрической схемой, усовершенствованной акустической системой и высокой производительностью. Низкочастотный динамик с ферритовым магнитом, звуковая катушка из жаропрочного материала для эффективного рассеивания тепла при высокой выходной мощности. Компрессионный ВЧ-драйвер с алюминиевой диафрагмой обеспечивает яркое звучание. Предусилитель использует процессор DSP 24 бит 48 кГц с четырьмя режимами тона. Серия FPD также имеет 3-полосный эквалайзер, низкочастотный фильтр, лимитер, эффект задержки, регулятор громкости и т.д.; ЖК-дисплей для настройки различных параметров. Кроме того, низкочастотный динамик использует усилитель класса D, а высокочастотный динамик - усилитель класса АВ для приятного звучания. Компактный корпус, высокая мощность, малый вес и надежность в работе – основные качества громкоговорителей серии FPD.

б. Характеристики

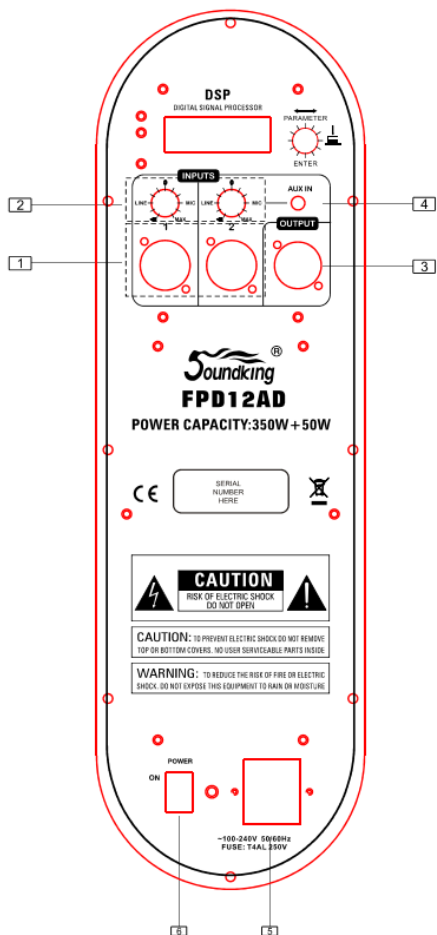
1. Высокопрочный полипропиленовый корпус;
2. Динамики используют ферритовый магнит, чтобы обеспечить высокую чувствительность, низкий уровень искажений, высокую мощность и высокую эффективность;
3. Розетка Ø35 мм для монтажа на стойке; 5 резьбовых отверстий M10 для подвески;
4. Усилитель мощности НЧ Class-D + ВЧ Class АВ, мощность 350 Вт + 50 Вт;
5. Процессор DSP 24 бит 48 кГц, ЖК-дисплей для настройки тона, 3-полосный эквалайзер, низкочастотный фильтр, лимитер, дилей, регулировка громкости и т. д.;
6. Универсальный блок питания.
7. Три ручки для удобной транспортировки, легкий вес, элегантный внешний вид;
7. Трапециевидная конструкция 45 градусов для применения в качестве монитора.

УПАКОВОЧНЫЙ ЛИСТ

Распакуйте акустическую систему SoundKing и проверьте комплектность:

Кабинет динамика	1шт
Кабель питания	1шт
Инструкция по эксплуатации	1шт
Гарантийный талон	1шт

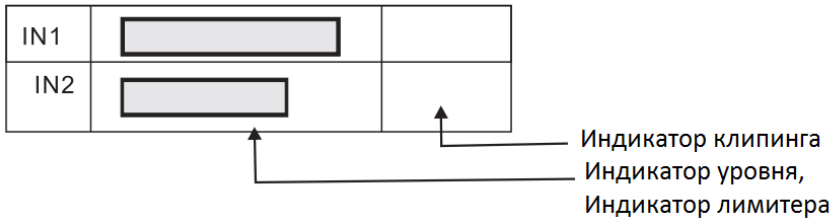
ПАНЕЛЬ УПРАВЛЕНИЯ



- 1). INPUT: комбинированное гнездо входного сигнала, совместимо с разъемами XLR и TS 6,35мм.
- 2). LEVEL: регулятор громкости линейного сигнала, от $-\infty$ до 0дБ. 0дБ это максимальный уровень громкости микрофона. Пожалуйста, не устанавливайте максимальный уровень громкости при подключении в линию.
- 3). OUTPUT: линейный выход, балансный XLR разъем для подключения к следующему кабинету динамика, либо другому оборудованию.
- 4). AUX IN: 3,5мм гнездо линейного входа.
- 5). FUSE: разъем подключения кабеля питания и предохранитель.
- 6). POWER: выключатель питания.

МЕНЮ DSP

LEVEL 00dB ← Диапазон настройки: -60дБ~10дБ



- Шаги: 1. Общий диапазон регулировки громкости -60дБ-10дБ. (см. рисунок выше), когда сигнал достигает предела + 00 будет отображаться индикатор LIMIT.
2. Когда поступает сигнал на входной канал IN1 или IN2, на ЖК-дисплее отображается состояние уровня; (см. рисунок выше)
3. Когда активирован Bluetooth, индикатор IND показывает синий значок. Когда Bluetooth не подключен, значок Bluetooth быстро мигает; Когда Bluetooth подключен, значок Bluetooth медленно мигает. Когда Bluetooth и TWS подключены, значок Bluetooth не мигает.
4. Нажмите ручку MENU, чтобы перейти в подменю. Поверните ручку, чтобы выбрать различные функции, нажмите ручку меню для подтверждения. Подробно меню управления функциями выглядит следующим образом:

РЕЖИМ

MUSIC – режим музыки

LIVE – живое выступление

SPEECH – режим речи

DJ – режим диджея.

РАСПОЛОЖЕНИЕ

NORMAL – рекомендуется для режима MUSIC

MONITOR – рекомендуется, если система используется в режиме сценического монитора.

Регулятор высоких частот, -12дБ~0дБ~12дБ

Регулятор средних частот, -12дБ~0дБ~12дБ

Регулятор низких частот, -12дБ~0дБ~12дБ

НИЗКОЧАСТОТНЫЙ ФИЛЬТР

OFF: фильтр выключен

80Гц, 100Гц, 120Гц, 150Гц: выберите частоту срабатывания фильтра.

ЭФФЕКТ ЗАДЕРЖКИ

OFF: эффект выключен

0-16мс: выберите значение задержки

OFF: светодиоды выключены

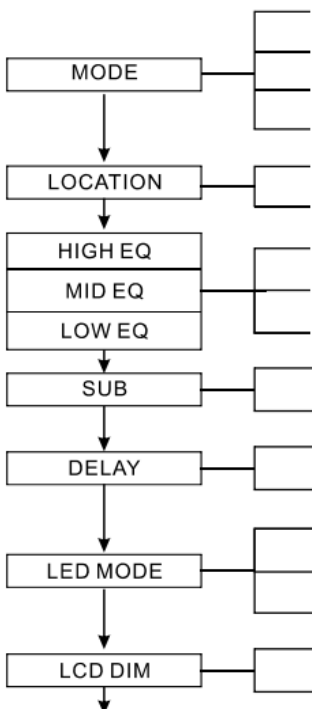
ON: светодиоды включены

LIMITER: функция лимитера включена

ОТКЛЮЧЕНИЕ ДИСПЛЕЯ

OFF: Дисплей всегда включен

ON: Если не выполняется никаких действий, дисплей гаснет через 8 секунд.



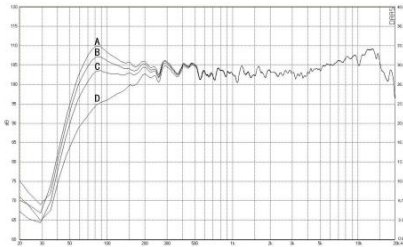
BRIGHT	5 (0-10): Яркость
CONTRAST	5 (0-10): Контраст
RESET	Восстановление заводских настроек
INFO	Версия ПО
EXIT	Выход из меню

Примечание: 1. В подменю, если в течение 8 секунд не выполняется никаких операций, программа автоматически возвращается в основное меню.

2. Функция памяти: при включении система загружает предыдущие настройки.

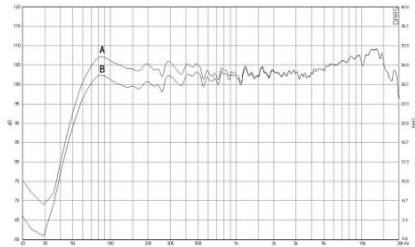
ЧАСТОТНАЯ ХАРАКТЕРИСТИКА

Четыре кривых MODE



- (A) . DJ
- (B) . MUSIC
- (C) . LIVE
- (D) . SPEECH

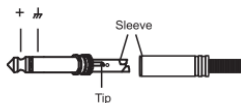
Две кривых LOCATION



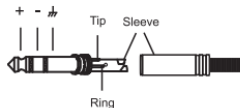
- (A) . NORMAL (MUSIC)
- (B) . MONITOR

РАСПАЙКА РАЗЪЕМОВ

Для джека 6,35мм

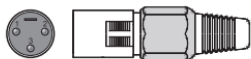


TS джек 6,35мм
Небалансный вход/выход



TS джек 6,35мм
Балансный вход/выход

Для XLR



XLR (папа)
pin2=Плюс, pin3=Минус, pin1=Земля



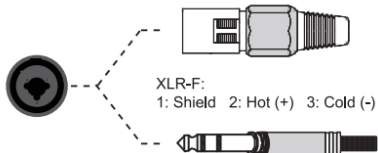
XLR (мама)
pin2=Плюс, pin3=Минус, pin1=Земля

Для SPEAKON



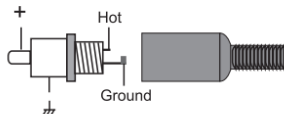
SPEAKON

Для комбинированного разъема



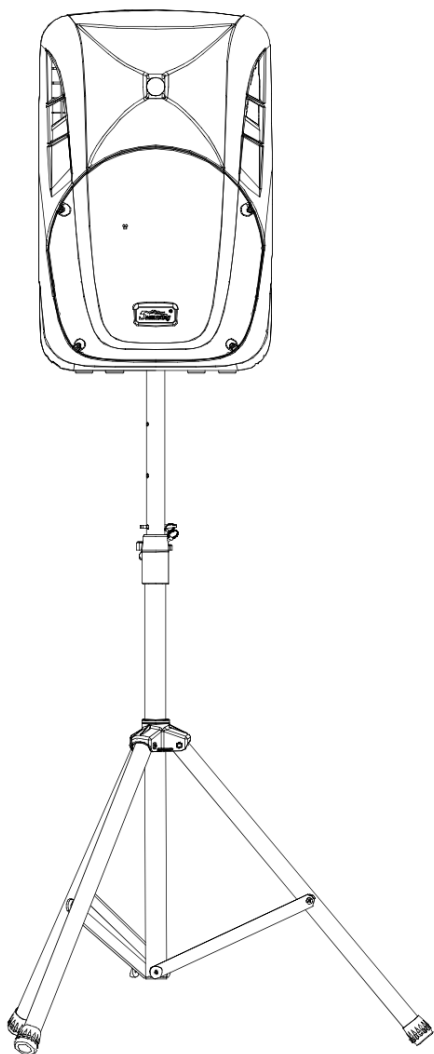
TRS
Tip/Ring/Sleeve
Combo-XLR jack

Для RCA

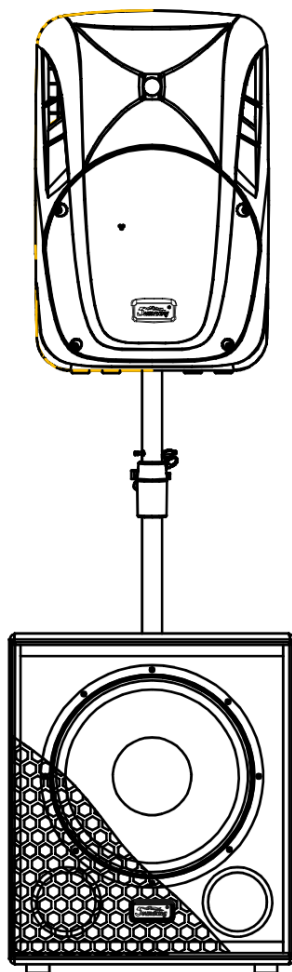


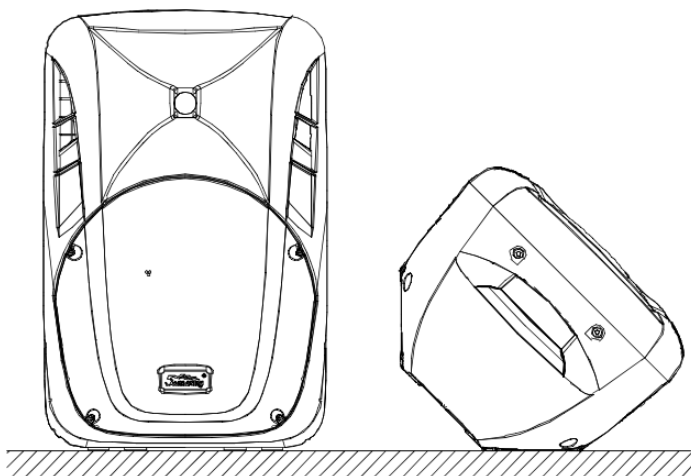
УСТАНОВКА

Установка на стойке



Установка с сабвуфером





Основной динамик

Сценический монитор

Аксессуары:

Дополнительные аксессуары доступны к покупке. Пожалуйста, свяжитесь с нашим дистрибьютором или проверьте наш веб-сайт: www.soundking.com.



Стойка DB009-1
Высота: 900 – 1400мм
Грузоподъемность: 50кг
Материал: Алюминий

ВОЗМОЖНЫЕ ПРОБЛЕМЫ И ИХ УСТРАНЕНИЕ

Проблема	Решение
Нет звука	1. Все в порядке с подключением системы? Блок питания в порядке? Все подключенное оборудование работает нормально? 2. Регулятор громкости включен?
Искажения	Возможно, слишком высокий уровень входного сигнала? Регулятор громкости установлен на функцию MIC?
Недостаточная мощность	1. Громкость внешней линии правильно установлена? 2. Возможно, слишком низкий уровень входного сигнала?
Ненормальное звучание	1. Выбран правильный режим? 2. Настройки эквалайзера в порядке? 3. Режимы MODE и LOCATION не перекрываются?
Слабые басы	Настройки режима и фильтра низких частот правильные?

Примечание: 1. Если проблема все еще не решена, пожалуйста, свяжитесь с нашим дистрибьютором.

2. Внешний вид и характеристики могут быть изменены без предварительного уведомления.

ХАРАКТЕРИСТИКИ

FPD10AD

Тип	10 дюймовый 2 полосный
Частотный диапазон	60Гц~20кГц
Входная чувствительность	LINE: 0dBu MIC:-40dBu
Процессор DSP	4 режима тона, 3-полосный эквалайзер, низкочастотный фильтр, лимитер, дилей, регулятор громкости
Максимальная выходная мощность SPL	126дБ
Мощность усилителя	НЧ 350Вт, ВЧ 50Вт
Пиковая мощность системы	800Вт
Кроссовер	2,4кГц
НЧ динамик	10" сабвуфер/катушка Ø50мм
ВЧ динамик	компрессионный драйвер/катушка Ø34мм
Угол покрытия (Г*В)	90°x60°
Разъемы	Вход: 2xXLR/Jack комбо Выход:3,5мм Jack XLR
Входное напряжение	100~240В
Габариты (Ширина x Высота x Длина)	335 x 545 x 319мм
Вес нетто/брутто	14/16,3кг

FPD12AD

Тип	12 дюймовый 2 полосный
Частотный диапазон	50Гц~20кГц
Входная чувствительность	LINE: 0dBu MIC:-40dBu
Процессор DSP	4 режима тона, 3-полосный эквалайзер, низкочастотный фильтр, лимитер, дилей, регулятор громкости
Максимальная выходная мощность SPL	128дБ
Мощность усилителя	НЧ 350Вт, ВЧ 50Вт
Пиковая мощность системы	800Вт
Кроссовер	2,4кГц
НЧ динамик	12" сабвуфер/катушка Ø50мм
ВЧ динамик	компрессионный драйвер/катушка Ø34мм
Угол покрытия (Г*В)	90°x60°
Разъемы	Вход: 2xXLR/Jack комбо Выход:3,5мм Jack XLR
Входное напряжение	100~240В
Габариты (Ширина x Высота x Длина)	390 x 630 x 360мм
Вес нетто/брутто	17/20,5кг

FPD15AD

Тип	15 дюймовый 2 полосный
Частотный диапазон	45Гц~20кГц
Входная чувствительность	LINE: 0dBu MIC:-40dBu
Процессор DSP	4 режима тона, 3-полосный эквалайзер, низкочастотный фильтр, лимитер, дилей, регулятор громкости
Максимальная выходная мощность SPL	129дБ
Мощность усилителя	НЧ 350Вт, ВЧ 50Вт
Пиковая мощность системы	800Вт
Кроссовер	2,4кГц
НЧ динамик	15" сабвуфер/катушка Ø50мм
ВЧ динамик	компрессионный драйвер/катушка Ø34мм
Угол покрытия (Г*В)	90°x60°
Разъемы	Вход: 2xXLR/Jack комбо Выход:3,5мм Jack XLR
Входное напряжение	100~240В
Габариты (Ширина x Высота x Длина)	450 x 710 x 370мм
Вес нетто/брутто	20,2/23,5кг

ГАРАНТИЙНЫЕ ОБЯЗАТЕЛЬСТВА

Устройство отвечает утвержденным образцам и требованиям стандартов: Декларация соответствия ТР ТС 020/2011 «Электромагнитная совместимость технических средств» и ТР ТС 004/2011 «О безопасности низковольтного оборудования», Директивы 2006/95/ЕС, 2004/108/ЕС. Маркирование устройства: модели, торговой марки, знаком соответствия ТР ТС производится на потребительской упаковке. Гарантийные обязательства отвечают Закону РФ «О защите прав потребителей». В соответствии с «Постановлением Правительства от 19 января 1998 года №55» музыкальные инструменты относятся к технически сложным товарам бытового назначения и попадают в «Перечень не продовольственных товаров надлежащего качества, не подлежащих возврату или обмену на аналогичный товар других размера, формы, габарита, фасона, расцветки или комплектации».

Гарантийный срок – 6 месяцев со дня продажи усилителя магазином при условии соблюдения покупателем правил эксплуатации и условий хранения. Без правильно оформленного гарантийного талона или при наличии исправления в нем, претензии по качеству не принимаются. При утере талон не восстанавливается. В случае выявления дефектов производственного характера владелец имеет право на бесплатный ремонт или замену инструмента на протяжении гарантийного срока при соблюдении следующих условий: ремонт производится только уполномоченными сервисными мастерскими по заключению экспертизы что поломка или неисправность относится к разряду гарантийных; гарантия не распространяется на изделия, поврежденные в результате неправильной эксплуатации, несоблюдении условий хранения, небрежного обращения, неправильной регулировки и настройки, попадания жидкости и химических веществ; на изделия с механическими повреждениями; если в течение гарантийного срока какая-либо часть или части инструмента будут заменены нестандартными, не рекомендованными или самодельными, а также если изделие подвергалось ремонту или модернизации лицом или организацией на то неуполномоченными, гарантия может быть полностью или частично прервана без дополнительного извещения.


Гарантия не распространяется на расходные материалы, такие как:

- Лампы
- Кабели
- Динамики

Внимание! Гарантия не распространяется на:

- неисправности, вызванные несоблюдением требований, указанных в Руководстве пользователя;
- неисправности, вызванные попаданием в устройство посторонних предметов или жидкостей
- механические повреждения, произошедшие по вине покупателя.

Претензии к качеству инструмента без наличия паспорта и чека не принимаются.

Наименование (модель)	Акустическая система не бытового назначения	
Заводской серийный номер		
Производитель	"NINGBO SOUNDKING ELECTRONICS & SOUND CO.,LTD" Адрес: 818# CHENGXIN ROAD, YINZHOU INVESTMENT INDUSTRY PARK, NINGBO, CHINA 315104	
Страна происхождения	Китай	
Торговая марка	Soundking	
Маркировка модели	FPD10AD FPD12AD FPD15AD	
Импортер в Российскую Федерацию:	ООО «Лютнер СПб» 195027, г. Санкт-Петербург, пр-кт. Металлистов, дом 7, литер А, офис 405 Почтовый адрес: 191124, Санкт-Петербург, а/я 15, тел. (812) 611-00-97 www.lutner.ru	
Дата выпуска (месяц, год)		
Дата продажи		
Подпись продавца		
Штамп продавца		
Исправность устройства проверена в присутствии покупателя. С правилами эксплуатации ознакомлен (а), претензий по внешнему виду и качеству инструмента не имею:		
<hr style="width: 20%; margin: auto;"/> (подпись покупателя)		