



**Микширующие усилители мощности**  
**с 6-ю регулируемыми зонами**

**JCL-M100D/UD/M200D/UD/M300D/UD**  
**M400D/UD/M500D/UD/M600D/UD**

## Технические характеристики

Model	JCL-M100D/UD	JCL-M200D/UD	JCL-M300D/UD
Constant Voltage	100W	200W	300W
Output Sensitivity	70V, 100V or 4-16Ω	70V, 100V or 4-16Ω	70V, 100V or 4-16Ω
Output	600Ω 1V(0dB)	600Ω 1V(0dB)	600Ω 1V(0dB)
Mic Input Sensitivity	7mV, 600 ohms	7mV, 600 ohms	7mV, 600ohms
Input Sensitivity	300mV, 10Kohms	300mV, 10Kohms	280mV, 10Kohms
Frequency response	80Hz-16kHz ± 3dB	80Hz-16kHz ± 3dB	80Hz-16kHz ± 3dB
Degree Of Distortion	0.5%(1 kHz)	0.5%(1 kHz)	0.5%(1 kHz)
SNR	LINE	77dB	80dB
	MIC	70dB	75dB
Tone Type	Bass: ±10dB@100Hz Treble: ±10dB@10KHz	Bass: ±10dB@100Hz Treble: ±10dB@10KHz	Bass: ±10dB@100Hz Treble: ±10dB@10KHz
Power Supply	AC220V/50Hz	AC220V/50Hz	AC220V/50Hz
Power Consumption	180W	360W	550W
Dimension (WDXH)	484X410X88 (MM)	484X410X88 (MM)	484X470X88 (MM)
N.W (KG)			
G. W (KG)			

Model		JCL-M400D/UD	JCL-M500D/UD	JCL-M600D/UD
Constant Voltage		400W	500W	600W
Output Sensitivity		70V, 100V or 4-16Ω	70V, 100V or 4-16Ω	70V, 100V or 4-16Ω
Output		600Ω 1V(0dB)	600Ω 1V(0dB)	600Ω 1V(0dB)
Mic Input Sensitivity		7mV, 600ohms	7mV, 600ohms	7mV, 600ohms
Input Sensitivity		280mV, 10Kohms	280mV, 10Kohms	280mV, 10Kohms
Frequency response		80Hz-16kHz ± 3dB	80Hz-16kHz ± 3dB	80Hz-16kHz ± 3dB
Degree Of Distortion		0.5%(1 kHz)	1%(1 kHz)	1%(1 kHz)
SNR	LINE	80dB	80dB	80dB
	MIC	75dB	75dB	75dB
Tone Type		Bass: ±10dB@100Hz Treble: ±10dB@10KHz	Bass: ±10dB@100Hz Treble: ±10dB@10KHz	Bass: ±10dB@100Hz Treble: ±10dB@10KHz
Power Supply		AC220V/50Hz	AC220V/50Hz	AC220V/50Hz
Power Consumption		680W	720W	900W
Dimension (WXDXH)		484X470X88 (MM)	484X470X88 (MM)	484X470X88 (MM)
N.W (KG)		22Kg	25Kg	27Kg
G. W (KG)		23Kg	26Kg	28Kg

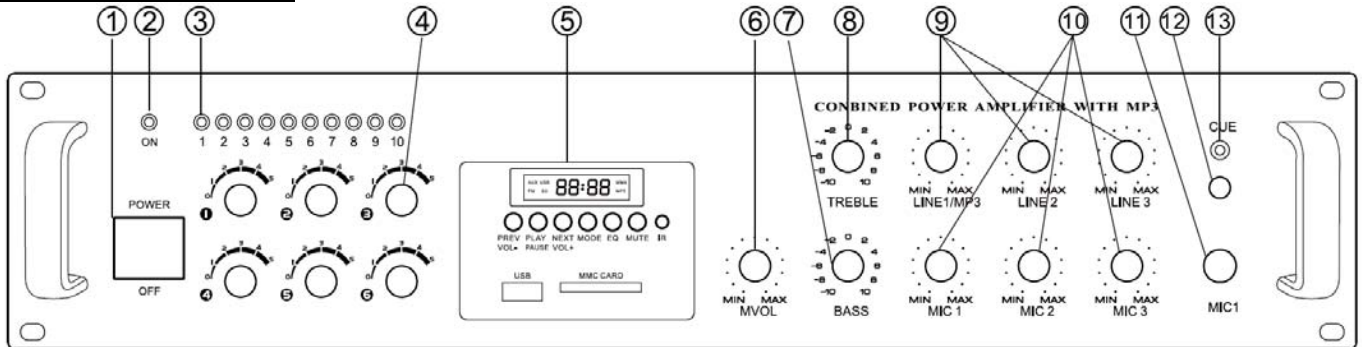
**Внимание! Не используйте усилитель во влажных, загрязненных помещениях.**  
**Следите за исправностью электропроводов.**  
**Доступ к вентилятору усилителя должен быть свободен!**  
**Электророзетка должна быть заземлена.**

# JCL-M100D/UD/M200D/UD/M300D/UD/M400D/UD/M500D/UD/M600D/UD

## Назначение

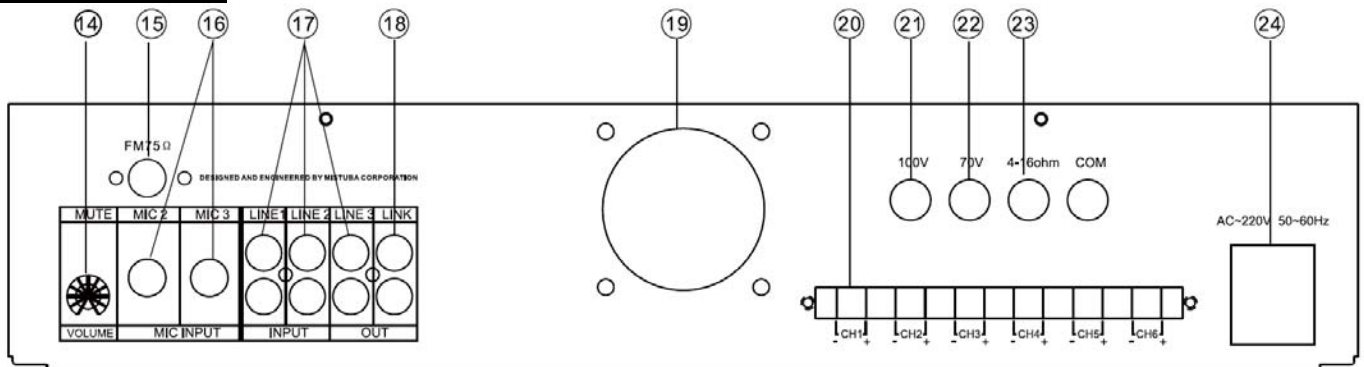
1. В данном оборудовании используются следующие типы выходов: постоянные: 8-16 Ом, 70 В и 100 В, и 6 регулируемых зон на напряжении 100 В (**не более 100 Вт** мощности акустики на каждую зону).
2. Используется 3 типа входных источников: MP3 /FM –встроенный плеер, 3 линейных входа, 3 микрофонных входа. Вход микрофона 1 является приоритетным. Каждый источник имеет независимую регулировку уровня.
3. На передней панели есть 10 сегментный LED индикатор уровня. В усилителе есть защита от перегрева и КЗ.
4. Буква “D” в обозначении усилителя означает наличие 6 независимых регулируемых зон
5. Буквы “UD” в обозначении усилителя означает наличие встроенного MP3/ FM плеера

## Передняя панель



1. Включение питания
2. Индикатор питания
3. Индикаторы уровня сигнала
4. Регуляторы уровня 6 зон
5. MP3 плеер
6. Регулятор общей громкости
7. Регулятор НЧ
8. Регулятор ВЧ
9. Регулятор уровня внешних источников
10. Регулятор уровня микрофонных входов
11. Входной разъем Мик1 (приоритетного)
12. Кнопка включения гонга
13. Индикатор работы гонга

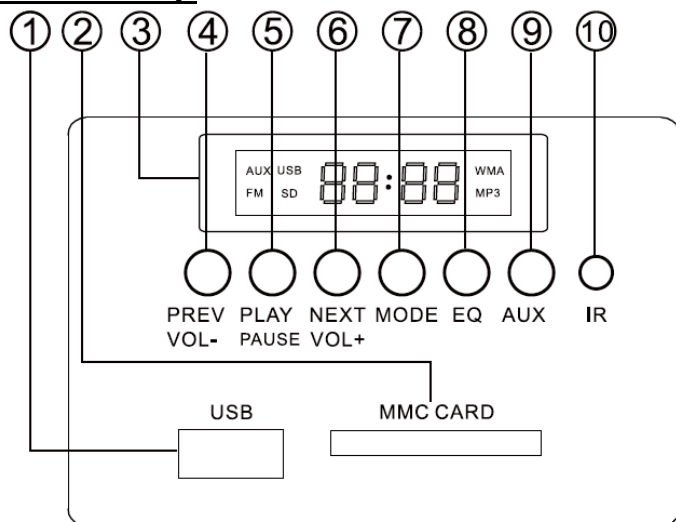
## Задняя панель



14. Регулировка уровня приоритета
15. Разъем подключения FM антенны
16. Входные разъемы микрофонов 2 и 3
17. Линейные входы внешних устройств
18. Линейные выход
19. Вентилятор
20. Выходы 6 регулируемых зон
21. 22. 23. Выходы 100 / 70 В и 4-16 Ом соответственно
24. Разъем питания 220 В / 50Гц

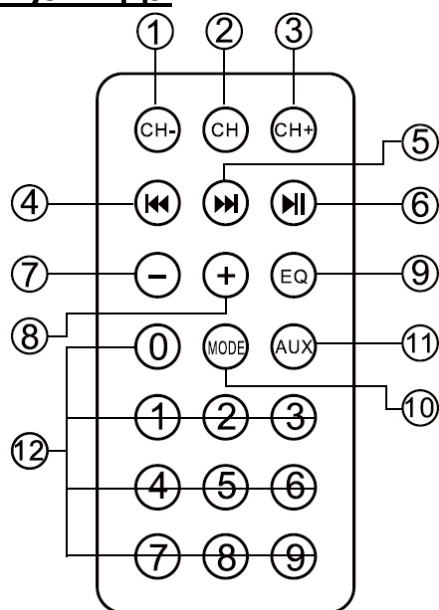
**Внимание! Если горят все 10 индикаторов уровня (3) – возможна перегрузка усилителя, отрегулируйте громкость**

## MP3 плеер



- 1.Слот для USB
2. Слот для MMC карт
- 3.Дисплей
- 4.Кнопка- Предыдущ/ Уменьшение громкости
- 5.Кнопка Play/ Pause
6. Кнопка- Следующ/ Увеличение громкости
- 7.Кнопка переключения режимов
- 8.Кнопка EQ (эквалайзера)
- 9.Кнопка переключения входов плеера
- 10.Приемник ИК сигнала

## Пульт ДУ



- 1.3. Ручная настройка FM каналов
2. Автонастройка FM каналов
- 4.FM / MP3- предыдущий канал/дорожка
- 5.FM / MP3- следующий канал/дорожка
- 6.Play/Stop/Pause
- 7,8 Регулировка громкости плеера
- 9.Контроль эквалайзера MP3
- 10.Выбор входного сигнала
- 11.Выбор внешнего входа AUX
- 12.Кнопки переключения №№ дорожек MP3 или каналов FM

## Работа с усилителем

1. Проверьте кабель питания и электророзетку (должна быть заземлена)
2. Сделайте все необходимые соединения. Подключение микрофона на передней панели является приоритетным! - при его активации сигналы других работающих источников приглушаются. При подключении к 100 В линии общая мощность акустических систем должна соответствовать мощности усилителя!
3. Перед включением усилителя – убедитесь, что регуляторы громкости находятся в минимальном положении!
4. После включения усилителя отрегулируйте громкость динамиков
5. Для передачи экстренного сообщения во время звучания музыки – нажмите кнопку CUE, прозвучит гонг и пока работает микрофон №1 (передняя панель) музыка будет приглушена. После окончания объявления звучание музыки возобновится. Уровень приглушения музыки можно регулировать на задней панели в диапазоне 0-30 dB.
6. Для активации MP3 плеера надо вставить в соответствующее гнездо USB накопитель или SD карту. Управлять музыкальными файлами можно либо с пульта ДУ, либо кнопками на передней панели плеера.
7. Для активации FM радио, нажмите кнопку выбора источника (7) – или на пульте (10). Управление FM радио аналогично с управлением MP3.

## Пример схемы соединений

