

IMLIGHT



DTL ASSISTANT HMI-575 V2

ПРОЖЕКТОР СЛЕДЯЩЕГО СВЕТА

ПАСПОРТ

РУКОВОДСТВО ПО ЭКСПЛУАТАЦИИ

РОССИЯ, 610050, г. Киров, ул. Луганская 57-Б

тел./факс: /8332/ 340-344 (многоканальный)

е-mail: light@imlight.ru

www.imlight.ru

<http://theatre-light.ru>

WWW.IMLIGHT.RU



EAC

СОДЕРЖАНИЕ

| | |
|---|----|
| 1 Основные технические характеристики | 4 |
| 2 Комплектность поставки | 5 |
| 3 Описание устройства | 5 |
| 4 Правила и условия безопасной эксплуатации | 7 |
| 5 Подготовка изделия к эксплуатации | 9 |
| 6 Техническое обслуживание | 11 |
| 7 Правила хранения | 12 |
| 8 Транспортирование | 12 |
| 9 Утилизация | 12 |
| 10 Гарантии производителя | 12 |
| 11 Свидетельство о приемке | 14 |
| 12 Сведения о подтверждении соответствия | 14 |
| ПРИЛОЖЕНИЕ 1 Дополнительные аксессуары | 15 |
| Гарантийный талон | 16 |

ВНИМАНИЕ! Перед установкой, подключением и началом эксплуатации внимательно ознакомьтесь с настоящим руководством по эксплуатации и следуйте его рекомендациям!

При покупке прибора убедитесь, что в гарантийном талоне проставлены: дата выпуска и дата продажи, подписи продавца и штамп торгующей организации.

В связи с постоянными работами по совершенствованию, в конструкции прибора могут иметь место схемотехнические и конструктивные изменения, не ухудшающие эксплуатационные качества изделия. Предприятие-изготовитель внимательно рассмотрит Ваши замечания и предложения по работе прибора или его усовершенствованию. Замечания и предложения принимаются в письменном виде, по электронной почте: light@imlight.ru

1. ОСНОВНЫЕ ТЕХНИЧЕСКИЕ ХАРАКТЕРИСТИКИ*

Таблица 1

| ТЕХНИЧЕСКИЕ ХАРАКТЕРИСТИКИ | |
|---|---|
| Источник света | HMI 575/ДРИШ-575-4 |
| Тип патрона | SFc10-4 |
| Напряжение питания, В | 230±10% 50 Гц |
| Потребляемая мощность, Вт | Не более 800 |
| Охлаждение | Принудительное |
| Рабочее положение | Горизонтальное, ±45 град. |
| Режим работы | Продолжительный |
| Оптическая система | 2-х линзовый конденсор + сферический отражатель 2-х кратный оптический ZOOM, 2-х линзовый объектив |
| Степень защиты | IP20 |
| Минимальное расстояние до освещаемой поверхности, м | 1 |
| Максимальная температура окружающей среды, °С | 40 |
| Максимальная температура корпуса, °С | 80 |
| Габаритные размеры, мм | 1036x390x380 |
| Габаритные размеры упаковки, мм | 1180x290x310 |
| Масса НЕТТО, кг | 25 |
| Масса БРУТТО, кг | 25,5 |

* Заявленные в таблице данные могут изменяться в пределах ±10%

ГАБАРИТНЫЕ РАЗМЕРЫ ПРОЖЕКТОРА

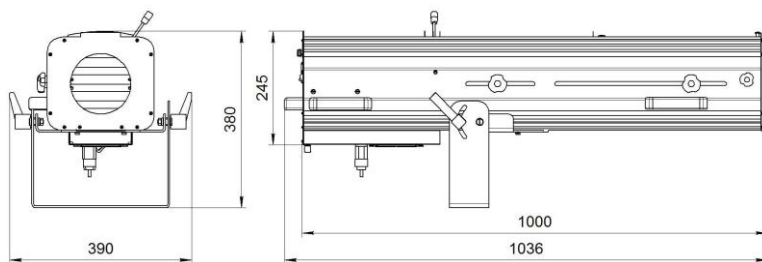
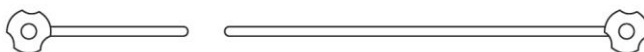
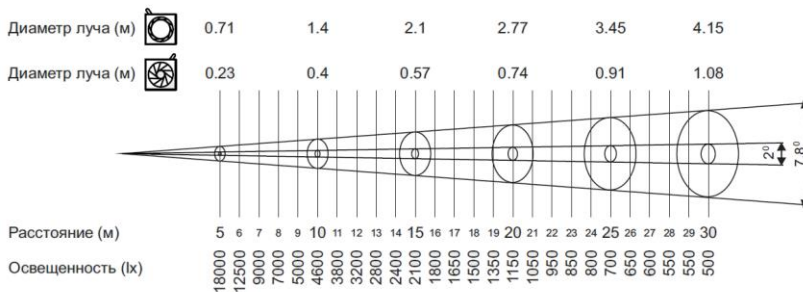
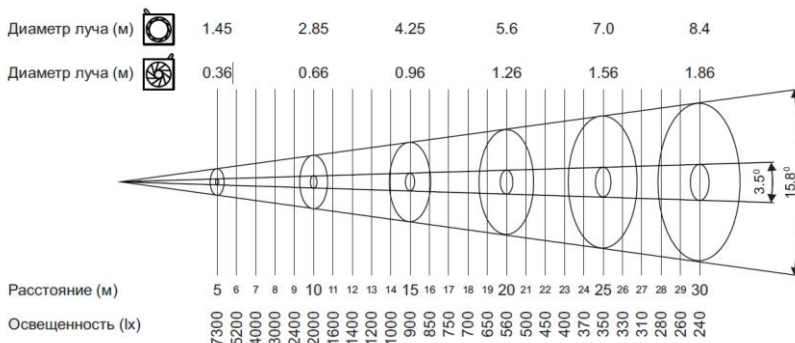


Рисунок 1

1.2 ФОТОМЕТРИЯ*



ZOOM - min

* Заявленные данные могут изменяться в пределах $\pm 10\%$

2. КОМПЛЕКТНОСТЬ ПОСТАВКИ

Прожектор – 1 шт.

Ирисовая диафрагма – 1 шт.

Рамка GOBO – 1 шт.

Модуль лиры – 1 шт.

Ручка-зажим – 2 шт.

Винт M5x14 – 4 шт.

Шайба 5 – 4 шт.

Шайба 8 – 2 шт.

Кабельный разъем Neutrik NAC3FCA – 1 шт.

Коробка упаковочная – 1 шт.

Руководство по эксплуатации, паспорт – 1 шт.

3. ОПИСАНИЕ УСТРОЙСТВА

Конструкция прожектора представляет собой металлический корпус с применением алюминиевого профиля.

Конструктивно прожектор состоит из осветительного модуля и модуля объектива.

Осветительный модуль состоит из линзового конденсора, лампы, ПРА и вентилятора принудительного обдува. Цепь питания лампы защищена от токовых перегрузок автоматическим выключателем, от тепловых перегрузок (при отказе вентилятора) термовыключателем. Для безопасной замены лампы предусмотрено автоматическое отключения питающего напряжения при помощи концевых микровыключателей.

Модуль объектива состоит из проекционных перемещаемых линз и модуля заслонки-диммера. Перемещение линз осуществляется ручками 1 и 2, а заслонки-диммера ручкой 3 (см. рис. 3). Плавное затемнение от 0 до 100% происходит при повороте ручки 3 диммера по часовой стрелке.

Угол раскрытия выходного луча может изменяться как при помощи ирисовой диафрагмы, так и при помощи оптического зума. Положение проекционных линз при максимальном и минимальном зуме показано на рисунках.

Фокусировка осуществляется перемещением одной из линз.

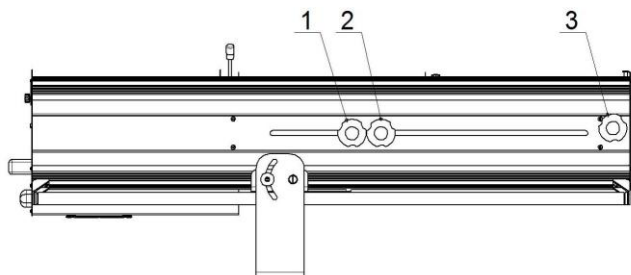


Рисунок 3 - Максимальный угол раскрытия луча (ZOOM max)

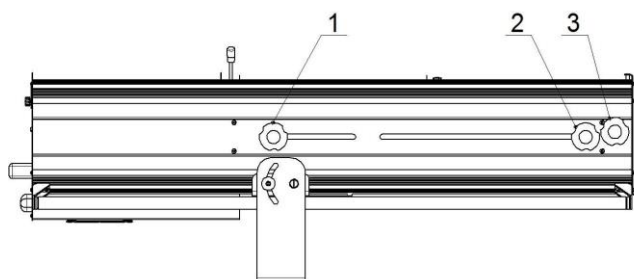


Рисунок 4 - Минимальный угол раскрытия луча (ZOOM min)

На выходе модуля объектива может устанавливаться съёмная кассета с ацетатными плёночными светофильтрами, 5 цветов: жёлтый, зелёный, красный, маджента, синий. Схема установки кассеты плёночных светофильтров представлена на рисунке 5. Выступы на задней стенке кассеты плёночных светофильтров завести в пазы на передней стенке прожектора, закрутить винт.

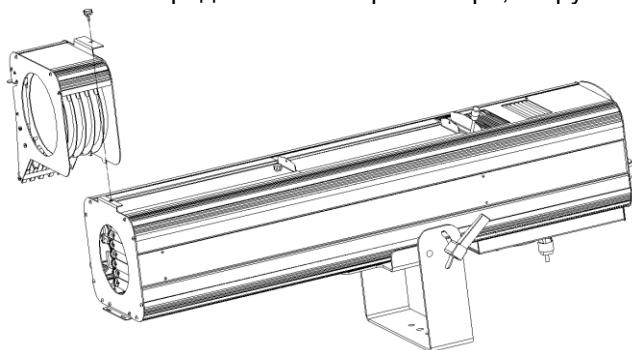


Рисунок 5 - Схема установки кассеты плёночных светофильтров

ВНИМАНИЕ! ПРИ ИСПОЛЬЗОВАНИИ КАСЕТЫ ПЛЁНОЧНЫХ СВЕТОФИЛЬТРОВ НАСТОЯТЕЛЬНО РЕКОМЕНДУЕТСЯ ИСПОЛЬЗОВАТЬ ТЕПЛОФИЛЬТР ДЛЯ ПРОДЛЕНИЯ СРОКА СЛУЖБЫ ПЛЁНОЧНЫХ СВЕТОФИЛЬТРОВ!

Между осветительным модулем и модулем объектива находятся пазы для установки ирисовой диафрагмы (п. 2) и рамки GOBO (п.1). Ирисовая диафрагма позволяет плавно изменять диаметр выходного луча. В стандартной комплектации установлена пустая рамка GOBO. На её место могут устанавливаться приобретённые дополнительно: рамка теплофильтра, рамка конверсионных светофильтров для понижения или повышения световой температуры, GOBO.

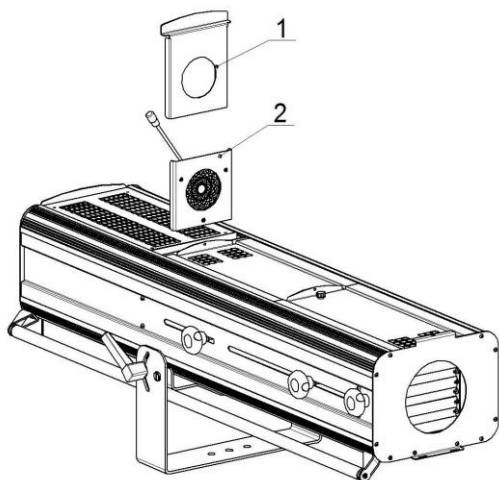


Рисунок 6 - Установка диафрагмы, аксессуаров

4. ПРАВИЛА И УСЛОВИЯ БЕЗОПАСНОЙ ЭКСПЛУАТАЦИИ

Перед включением прибора в сеть проверьте соответствие напряжения сети напряжению, указанному на маркировке прибора. Проверьте надёжность заземления!

Не реже одного раза в год следует проверять надёжность токопроводящих и заземляющих контактов.

В процессе эксплуатации приборов следует соблюдать правила техники безопасности при работе с электроустановками.

Не допускается контакт с покрытием следующих строительных материалов: цемент, цементно-песчаный раствор, алебастр, побелка, краски всех видов, герметики, монтажная пена и т.п.

Не допускается эксплуатация светильника вблизи открытого огня. При эксплуатации не допускается наносить царапины и удары по изделию, исключить контакт покрытия с агрессивными составами (растворители, хлорсодержащие моющие средства, кислоты, щелочи и т.д.).

ЗАПРЕЩАЕТСЯ:

- 1) ИСПОЛЬЗОВАТЬ ПРИБОР БЕЗ ЗАЗЕМЛЕНИЯ И ЭЛЕКТРИЧЕСКОЙ ЗАЩИТЫ (ПРЕДОХРАНИТЕЛИ, АВТОМАТЫ);
- 2) ПРОВОДИТЬ ТЕХНИЧЕСКОЕ ОБСЛУЖИВАНИЕ ПРИБОРОВ, НАХОДЯЩИХСЯ ПОД НАПРЯЖЕНИЕМ;
- 3) САМОСТОЯТЕЛЬНО РАЗБИРАТЬ И РЕМОНТИРОВАТЬ ПРИБОР;
- 4) ЭКСПЛУАТИРОВАТЬ ПРИБОРЫ С ПОВРЕЖДЁННОЙ ИЗОЛЯЦИЕЙ ПРОВОДОВ И МЕСТ ЭЛЕКТРИЧЕСКИХ СОЕДИНЕНИЙ;
- 5) ВКЛЮЧАТЬ С ДИММИРУЮЩИМИ УСТРОЙСТВАМИ.

Прибор должен эксплуатироваться в закрытых помещениях с комнатной температурой.


НЕ НАКРЫВАЙТЕ ПРИБОР!

РАССТОЯНИЕ ДО СТЕН И ПОТОЛКА НЕ МЕНЕЕ 1 м!

Все работы по обслуживанию и ремонту светильника должен выполнять квалифицированный специалист.

ВНИМАНИЕ! Боковые ручки прибора не предназначены для транспортировки и переноса прибора. Ручки предназначены для управления прибором в процессе работы.

5. ПОДГОТОВКА ИЗДЕЛИЯ К ЭКСПЛУАТАЦИИ

| | | |
|---|---------------|--|
|  | ВАЖНО! | Перед первым включением прибора внимательно ознакомьтесь с устройством и возможными режимами работы. |
|---|---------------|--|

ВНИМАНИЕ! При транспортировке светильника в зимнее время при отрицательной температуре, необходимо перед первым включением выдержать прибор в помещении при комнатной температуре не менее одного часа

Перед началом эксплуатации прожектора необходимо установить лиру в соответствии с выбранной комплектацией. Положение лиры относительно корпуса прожектора выбирается в зависимости от использования совместно с кассетой плёночных светофильтров. Лира крепится к нижней стенке прожектора четырьмя винтами M5x14 с шайбами [См. рис. 7].

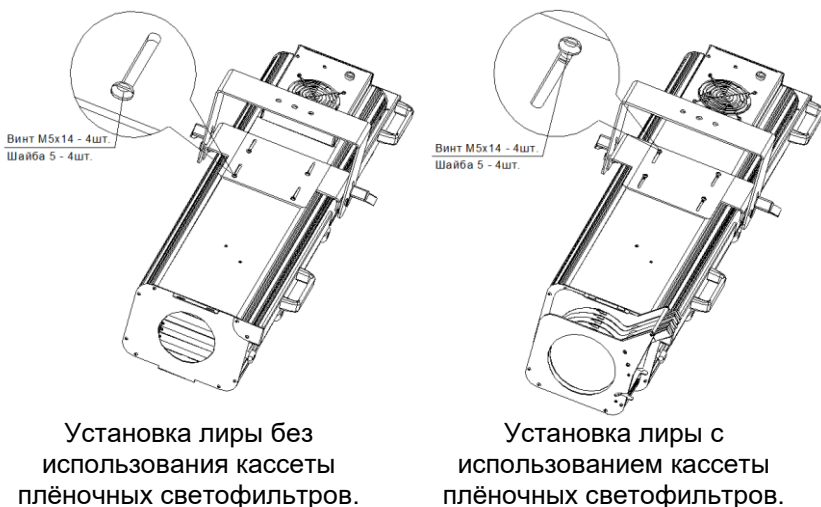


Рисунок 7

**ВНИМАНИЕ!****ЛАМПУ УСТАНОВЛИВАТЬ НАПЛЫВОМ КОЛБЫ ВВЕРХ!**

При установке лампы соблюдайте осторожность и не касайтесь руками колбы лампы. В случае наличия загрязнений на колбе лампы, перед началом эксплуатации необходимо протереть ее специальной салфеткой смоченной в этиловом спирте.

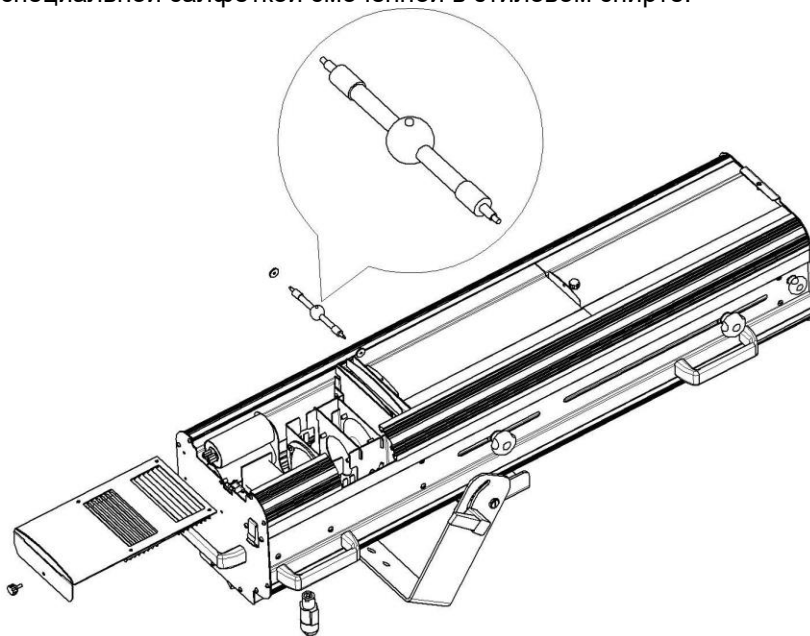


Рисунок 8 – Схема установки лампы

5.1 ПОДКЛЮЧЕНИЕ ПРИБОРА К СЕТИ

Прожектор комплектуется кабельным разъёмом. Подключить кабель питания к разъёму в соответствии с таблицей

| Название цепи | Маркировка | Цвет провода |
|---------------|---|---------------|
| Фаза | L | Коричневый |
| Нейтраль | N | Голубой |
| Заземление |  | Жёлто-зелёный |

NAC3FCA / NAC3FCB:

Рисунок 9 – Соединение разъёма входа питающего напряжения с кабелем

6 ТЕХНИЧЕСКОЕ ОБСЛУЖИВАНИЕ.

При соблюдении нормальных условий эксплуатации прожектора, обслуживание сводится к своевременной чистке внутренних поверхностей от пыли.

По мере необходимости производить чистку отражателя, линз конденсора и объектива при помощи тампона из мягкой ткани, слегка смоченного в этиловом спирте, с последующей протиркой сухим тампоном. Для чистки линз объектива необходимо открутить винт (1) верхней крышки прожектора и сдвинуть одну из частей крышки в нужном направлении. Замену вышедшей из строя лампы производить согласно рисунку 8.

Перед заменой лампы дождитесь её полного остывания.

Наружные поверхности светильника очищаются от загрязнений мягкой тканью, смоченной водным раствором моющих средств, не содержащих хлора и не имеющих абразивных составов, растворителей и других химически активных веществ; по окончании - покрытие протирается насухо. **Питание светильника при этом должно быть отключено.**

Применение твердых материалов и приспособлений (скрепки с рабочим покрытием из пластикового или металлического материала) для очистки поверхности - **не допускается.**

7 ПРАВИЛА ХРАНЕНИЯ

7.1 Упакованные приборы следует хранить под навесами или в помещениях, где колебания температуры и влажности воздуха незначительно отличаются от колебаний на открытом воздухе. Окружающий воздух должен иметь температуру от минус 60 до плюс 60°C и относительную влажность 75% при температуре 15°C (среднегодовое значение). Необходимо исключить присутствие в воздухе кислотных и щелочных примесей, вредно влияющих на приборы.

7.2 Высота штабелирования на должна превышать 1м.

8 ТРАНСПОРТИРОВАНИЕ

Приборы в упакованном виде могут транспортироваться закрытым видом транспорта или в контейнерах любым видом транспорта.

ПРЕДУПРЕЖДЕНИЕ:

В ЦЕЛЯХ СОБЛЮДЕНИЯ МЕР ПРЕДОСТОРОЖНОСТИ ОТ МЕХАНИЧЕСКИХ ПОВРЕЖДЕНИЙ СВЕТИЛЬНИКОВ ПРИ ПЕРЕВОЗКЕ, ПОГРУЗКЕ И ВЫГРУЗКЕ, НЕОБХОДИМО СЛЕДОВАТЬ ТРЕБОВАНИЯМ МАНИПУЛЯЦИОННЫХ ЗНАКОВ.

9 УТИЛИЗАЦИЯ

По истечении срока службы приборы необходимо разобрать на детали, рассортировать по видам материалов и утилизировать как бытовые отходы. Светильники с истёкшим сроком службы относятся к V классу опасности отходов (практически неопасные отходы) в соответствии Приказом Министерства природных ресурсов РФ от 4.12.2014 года №536.

10 ГАРАНТИЙНЫЕ ОБЯЗАТЕЛЬСТВА

10.1 Срок службы светильников в нормальных климатических условиях при соблюдении правил монтажа и эксплуатации составляет 8 лет.

10.2 Гарантии изготовителя

10.2.1 Изготовитель гарантирует соответствие техническим характеристикам при соблюдении условий эксплуатации, транспортирования, хранения и монтажа.

10.2.2 Гарантийный срок эксплуатации светильника составляет 12 месяцев. Гарантийный срок эксплуатации исчисляется со дня

продажи. При отсутствии штампа торгующей организации срок гарантии исчисляется со дня выпуска изделия производителем, указанным в настоящем паспорте.

Гарантия на лампу не распространяется.

10.2.3 Гарантийный срок хранения до ввода в эксплуатацию – 12 месяцев с даты выпуска.

10.2.4 При выявлении неисправностей в течении гарантийного срока производитель обязуется осуществить ремонт или замену изделия бесплатно. Гарантийные обязательства выполняются только при условии соблюдения правил установки и эксплуатации изделия. Гарантийные обязательства не выполняются производителем в случаях:

- наличия механических, термических повреждений оборудования или его частей;
- наличия следов самостоятельного вскрытия прибора;
- поломок, вызванных неправильным подключением прибора; перенапряжением в электросети более, чем указано в Таблице 1; стихийными бедствиями.

При обнаружении вышеописанных нарушений ремонт производится на платной основе по действующим на момент обращения к производителю расценкам.

ВНИМАНИЕ!

Гарантийный ремонт производится только при наличии правильно и чётко заполненного гарантийного талона с указанием серийного номера изделия, даты продажи, чёткой печатью компании и подписью продавца и при предъявлении прибора с шильдиком соответствующего серийного номера.

ВНИМАНИЕ!

По вопросам сервисного обслуживания изделий следует обращаться по месту их приобретения.

13.11.2020

11. СВИДЕТЕЛЬСТВО О ПРИЁМКЕ

11.1 Прожектор DTL ASSISTANT HMI-575 V2 изготовлен в соответствии с требованиями ТУ 9682-004-52354345-2019 и признан годным к эксплуатации.

11.2 Заводской номер светильника указан на корпусе и дублируется на упаковке и в данном паспорте.

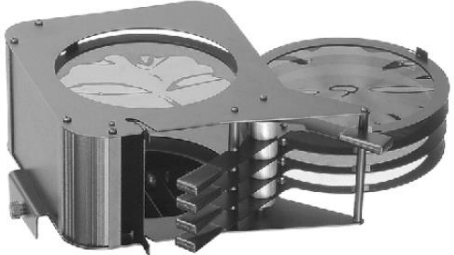
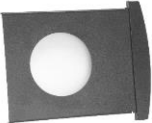

12 СВЕДЕНИЯ О ПОДТВЕРЖДЕНИИ СООТВЕТСТВИЯ

12.1 Соответствует требованиям ТР ТС 004/2011, ТР ТС 020/2011. Регистрационный номер ЕАЭС N RU Д-RU.БЛ08.В.00981/19. Срок действия с 15.04.2019 по 09.04.2024 Код ТН ВЭД ЕАЭС 9405401008

12.2 Соответствует требованиям ТР ЕАЭС 037/2016 Регистрационный номер ЕАЭС N RU Д-RU.ГБ09.В.00408/20. Срок действия с 17.03.2020 по 10.03.2025.

ПРИЛОЖЕНИЕ 1

ДОПОЛНИТЕЛЬНЫЕ АКСЕССУАРЫ (приобретаются отдельно)

| | |
|--|--|
| <p>Кассета пленочных светофильтров</p> |  |
| <p>Синий конверсионный светофильтр (СТВ) повышает цветовую температуру на 2300K</p> |  |
| <p>Оранжевый конверсионный светофильтр (СТО) понижает цветовую температуру на 2300K</p> |  |
| <p>Теплофильтр</p> |  |
| <p>GOBO (size B)</p> |  |

13.11.2020

ГАРАНТИЙНЫЙ ТАЛОН № _____

Наименование изделия: DTL ASSISTANT HMI-575 V2

| | |
|--------------------------|-------------------------|
| Дата выпуска _____ | Дата продажи _____ |
| Заводской номер _____ | Продавец _____ _____ |
| ОТК _____ | Подпись _____ |
| М.П. | М.П. |

Товар получил в исправном состоянии.

С условиями гарантии ознакомлен и согласен.

Подпись покупателя: _____

Дополнение к инструкции по эксплуатации.

Данное изделие представляет собой технически сложное светотехническое оборудование и предназначено для использования в различных развлекательных комплексах. При бережном и внимательном обращении оно будет служить Вам долгие годы. В ходе эксплуатации не допускайте механических повреждений, попадания внутрь посторонних предметов, жидкостей, насекомых, в течение всего срока службы следите за сохранностью маркировочной наклейки с обозначением наименования модели и серийного номера изделия.

ВНИМАНИЕ!

Перед началом эксплуатации изделия внимательно ознакомьтесь с условиями эксплуатации, описанными в паспорте изделия и условиями гарантийного обслуживания, описанными в данном гарантийном талоне. Во время монтажа и эксплуатации изделия, пожалуйста, соблюдайте основные правила по технике безопасности. Своевременно проводите профилактические работы, описанные в паспорте изделия.

Уважаемый покупатель!

Если у Вас возникли вопросы по работе нашего оборудования, замечания или предложения, обратитесь к нашему представителю в Вашем городе или непосредственно в производственный отдел нашей компании.

Информация о передаче товара в сервисные центры.

Передача товара в сервисные центры компании "ИМЛАЙТ" осуществляется через официальных дилеров компании по месту приобретения товара. Кроме того, вы можете обратиться в ближайший авторизованный сервисный центр компании "ИМЛАЙТ" в вашем регионе.

Информация о сервисных центрах компании "ИМЛАЙТ".

г. Киров:

Российская федерация, 610050, г. Киров, ул. Луганская, 57-Б.
Телефон 8 (8332) 340-344 доб. 211., e-mail: service@imlight.ru

Московская область:

Российская федерация, Московская область, Одинцовский район, д. Юдино, владение 35А
Телефон 8 (495) 772-79-36, e-mail: service@msk.imlight.ru

Отметки о проведённом ремонте:

| Дата ремонта | Произведённый ремонт | Подпись мастера |
|-----------------|----------------------|--------------------|
| | | |
| | | |
| | | |
| | | |
| | | |

13.11.2020

13.11.2020



Изготовитель: ООО «Имлайт-Лайттехник»
610050, РОССИЯ, г. Киров, ул. Луганская, 57-Б
Тел/факс: (8332) 340-344
E-mail: imlight@imlight.ru

WWW.IMLIGHT.RU