



**Аналоговая дискуссионная система Bardl BD-312**

## **Инструкция по эксплуатации**

***[www.bardl.ru](http://www.bardl.ru)***

## **ОБЩИЕ УКАЗАНИЯ ПО ЭКСПЛУАТАЦИИ**

1. Эксплуатация, техническое обслуживание и ремонт должны производиться техническим персоналом, изучившим настоящую инструкцию, и выполняться только квалифицированными специалистами.
2. Аккуратно распакуйте оборудование, проведите внешний осмотр и убедитесь в отсутствии механических повреждений. Проверьте комплектность. Не выкидывайте упаковочные материалы. Упаковка может понадобиться при перевозке и перемещении. Также упаковка требуется в случае возвращения оборудования в сервисный центр.  
Не размещайте оборудование вблизи радиаторов, систем вентиляции, избегайте попадания прямых солнечных лучей, не размещайте его в грязных и влажных местах.
3. После транспортировки при отрицательных температурах, перед включением, оборудование должно быть выдержано без упаковки в нормальных условиях не менее 12 часов. Выполняйте соединения компонентов как показано на рисунках.
4. Начинайте подключение только после того, как прочтете до конца все инструкции;
5. Тщательно выполняйте все соединения, так как неправильное подключение может привести к помехам, неработоспособности, повреждению оборудования, а также к поражению пользователя электрическим током.
6. Для обеспечения безотказной работы своевременно проводите техническое обслуживание в течение всего срока эксплуатации. Оберегайте оборудование от попадания на них химически активных веществ: кислот, щелочей и др. Ремонт должен выполняться только квалифицированным персоналом.

## **УКАЗАНИЯ МЕР БЕЗОПАСНОСТИ**

1. При установке и эксплуатации оборудования следует руководствоваться положениями «Правил техники эксплуатации электроустановок потребителей» и «Правил техники безопасности при эксплуатации электроустановок потребителей».
2. К работе по монтажу, установке, проверке, обслуживанию должны допускаться лица, имеющие соответствующую квалификационную группу по ТБ.
3. Все монтажные работы и работы, связанные с устранением неисправностей, должны проводиться только после отключения приборов от сети и от аккумуляторов.
4. Оборудование должно быть подключено к контуру защитного заземления.
5. Убедитесь, что рабочее напряжение данного устройства совпадает с напряжением вашего местного электропитания. Если требуется преобразование напряжения, обратитесь за консультацией к поставщику вашей системы или к квалифицированному электрику.
6. В случае попадания влаги или посторонних предметов внутрь корпуса, следует отсоединить устройство от электропитания и обратиться к специалисту для проведения проверки перед последующей эксплуатацией.
7. Если устройство не будет использоваться в течение нескольких дней, то отсоедините устройство от стеновой розетки, или переведите главный сетевой переключатель в положение OFF (отключено). При отключении провода следует держать его за вилку. Никогда не тяните сам провод.
8. К эксплуатации оборудования допускаются лица, которые прошли инструктаж по технике безопасности и ознакомлены с данной инструкцией. Техническое обслуживание и ремонт должны выполняться только квалифицированными специалистами.
9. Знак:



Знак молнии внутри равностороннего треугольника указывает на наличие неизолированного «опасного напряжения» внутри корпуса, которое может достигать существенных значений, что создает риск поражения электрическим током.

10. Для предупреждения повреждений блоков, не применяйте в качестве предохранителей нештатные вставки, а также предохранители, номинальное значение и тип которых не предусмотрены маркировкой. Не вскрывайте блоки во включенном состоянии и не работайте при незаземленных корпусах блоков.

### **ПРЕДУПРЕЖДЕНИЕ:**

ВО ИЗБЕЖАНИЕ ПОЖАРА ИЛИ ПОРАЖЕНИЯ ЭЛЕКТРИЧЕСКИМ ТОКОМ, НЕ ДОПУСКАЙТЕ ПОПАДАНИЯ ДАННОГО ИЗДЕЛИЯ ПОД ДОЖДЬ ИЛИ В УСЛОВИЯ ВЫСОКОЙ ВЛАЖНОСТИ, НЕ УСТАНАВЛИВАЙТЕ НА ПРИБОР СОСУДЫ С ЖИДКОСТЬЮ.

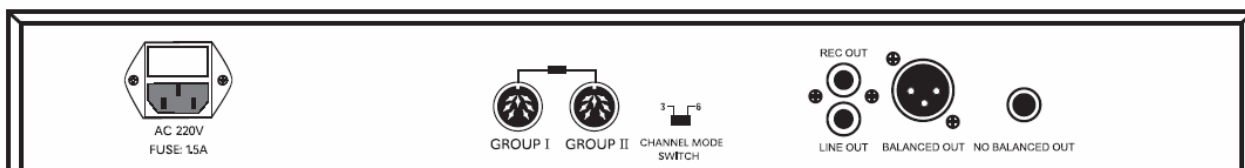


**Запрещается:**

- *работать без заземления;*
- *отсоединять, присоединять кабели при включенном питании;*
- *применять неисправные приборы и инструменты;*
- *устранять неисправности, производить ремонт, а также заменять предохранители при включенном питании.*

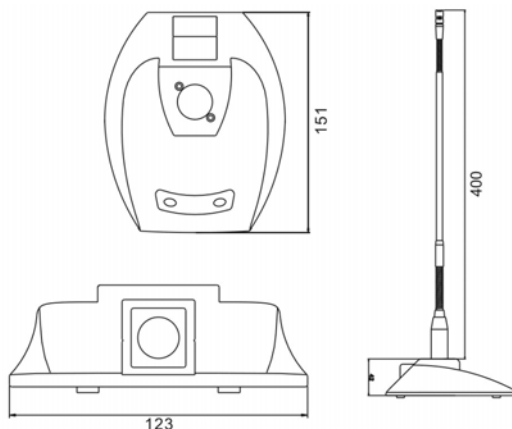
Наиболее простая и экономичная система BD-312 предназначена для небольших совещаний и дискуссий, несложна в установке и работе. В комплектацию входят: центральный блок, пульт участника, пульт председателя. Устройства подключаются к центральному блоку последовательно с помощью входящих в комплект кабелей. Максимальное количество участников – 50, с блоками расширения до 150 пультов. Включение микрофона осуществляется специальной кнопкой, как на пульте участника, так и на пульте председателя. На пульте председателя также имеется кнопка приоритета.

**Центральный блок BD-300MA**



- Кнопка включения питания
- Крепеж к 19" рэковым стойкам
- Разъем питания AC220V 50Hz
- Интерфейсы подключения пультов: соединяют до 50 пультов (25 единиц на каждой линии)
- Переключатель одновременно активных пультов делегатов (3 или 6 единиц).
- Линейные выхода для записи дискуссии и на усилитель
- Балансный выход
- Небалансный выход

### BD-312C Пульт председателя (без громкоговорителя)



Пульт председателя дополнительно оснащен кнопкой приоритета. При нажатии этой кнопки все активные микрофоны делегатов временно или постоянно отключаются, что позволяет председателю управлять конференцией.

- Кнопка приоритета отключает все активные микрофоны делегатов
- Микрофон на длинной шее (41 см) со светодиодным кольцом активности.
- Простое управление, одно нажатие включает микрофон
- Размеры (В x Ш x Г): 48 x 19 x 45 мм
- Кабель 2,1 м

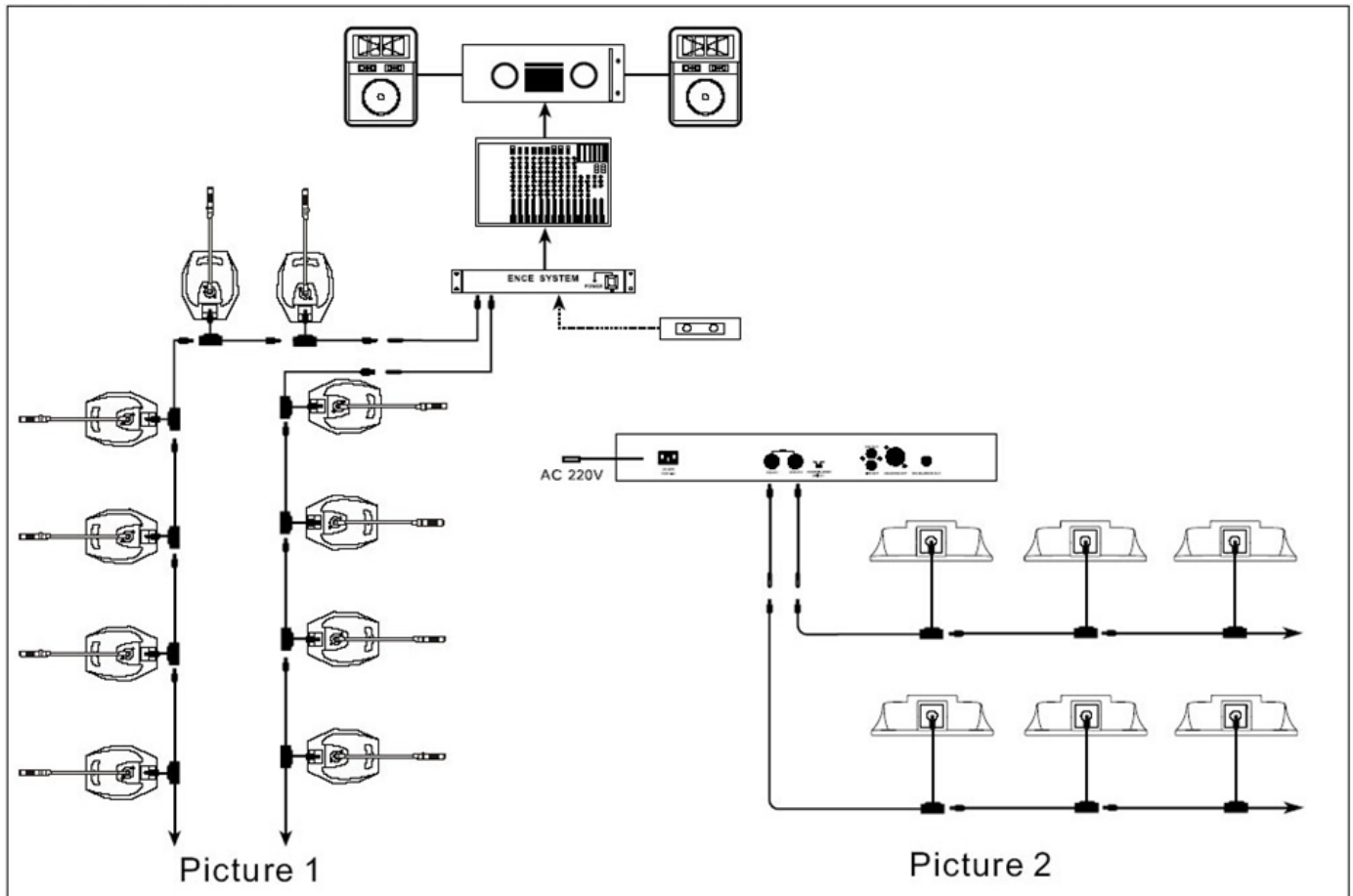
### BD-312D Пульт делегата (без громкоговорителя)



Стильный и эргономичный пульт с микрофоном и светодиодным кольцом, которое загорается, когда микрофон включен.

- Микрофон на длинной шее (41 см) со светодиодным кольцом активности
- Простое управление, одно нажатие включает микрофон
- Размеры (В x Ш x Г): 48 x 19 x 45 мм
- Кабель 2,1 м

## Типовая схема подключения:



## ГАРАНТИИ ИЗГОТОВИТЕЛЯ

Изготовитель гарантирует соответствие качества техническим характеристикам и требованиям при соблюдении потребителем условий транспортирования, хранения и эксплуатации.

Гарантийный срок - 1 год со дня продажи потребителю.

Изготовитель не отвечает за ухудшение параметров из-за повреждений, вызванных потребителем или другими лицами после доставки, или если повреждение было вызвано неизбежными событиями. Гарантии не действуют в случае монтажа и обслуживания неквалифицированным персоналом.

Оборудование, у которого в пределах гарантийного срока выявлено несоответствие техническим характеристикам, безвозмездно ремонтируется или заменяется предприятием – изготовителем при наличии гарантийного талона.